



optimus

надежные системы безопасности

Считыватель Optimus RE268_V.1

РУКОВОДСТВО ПОЛЬЗОВАТЕЛЯ



СОДЕРЖАНИЕ

1. Назначение	3
2. Основные технические характеристики.....	4
3. Установка и подключение.....	5
4. Схема подключения	6

1. Назначение

Всепогодный RFID считыватель, OPTIMUS RE268_V.1 предназначен для считывания подносимой к нему RFID метки и передаче считанных данных на внешний контроллер.

Для считывания идентификатора достаточно поднести его к считывателю, не касаясь. Устройство имеет световую и звуковую индикацию режимов работы.

Считыватель имеет накладной тип установки и может быть установлен как в помещении, так и на улице. Для работы вне помещений устройство имеет пыле- и влагозащиту, а также широкий диапазон рабочих температур.

Считыватель OPTIMUS RE268_V.1 отлично подойдет для работы в составе любой системы контроля и управления доступом, имеющей протокол передачи данных Wiegand между контроллером и считывателем.

Особенности:

- Всепогодное исполнение
- Выходной интерфейс Wiegand 26/34
- Световая и звуковая индикация
- Компактные габаритные размеры
- Накладная установка

2. Основные технические характеристики

Модель	RE268_V.1
Тип метки	EM-Marine
Частота	125 кГц
Протокол связи со считывателем	Wiegand 26/34
Дальность считывания меток	до 45 мм
Рабочее напряжение	DC 9 - 16 В ≤30mA
Индикация	Есть
Зуммер	Есть
Степень защиты оболочки	IP68
Рабочая температура	-40°C; +70°C
Рабочая влажность	10 - 90 %
Материал корпуса	Пластик
Цвет	Черный
Габариты	110 x 46 x 20
Комплектация	<ul style="list-style-type: none">• Считыватель• Монтажный комплект• Руководство пользователя

3. Установка и подключение

1. Извлеките устройство из упаковки и внимательно осмотрите его на предмет повреждений.
2. Отверните фиксирующий винт, который крепит посадочную пластину к корпусу.
3. Установите посадочную пластину на предполагаемое место монтажа устройства.
4. Подключите считыватель к контроллеру согласно назначению проводов по цветовой маркировке (Рисунок 1).
5. Установите считыватель на монтажную пластину и зафиксируйте винтом.

Цвет провода	Назначение
Красный	DC 9-16 В
Черный	Земля
Зелёный	Данные 0
Белый	Данные 1
Синий	Подсветка
Жёлтый	Биззер
Серый WG34	WG34

***Чтобы переключить выходной интерфейс считывателя OPTIMUS RE268_V.1, необходимо соединить серый контакт «WG34» с черным «Земля».**



Рисунок 1. Цветовая маркировка проводов

4. Схема подключения

Ниже на Рисунке 2 представлены общие схемы подключения на примере контроллера OPTIMUS SK-01 и кодонаборного контроллера OPTIMUS AC1-KMRE368.

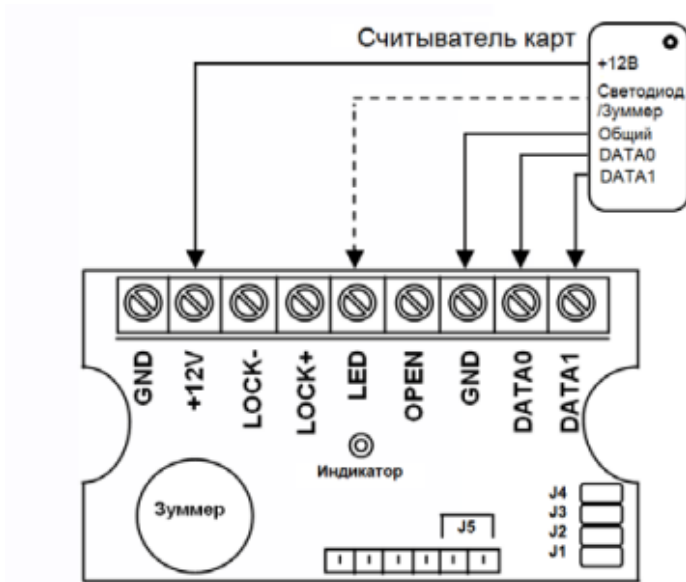


Рисунок 2. Общая схема подключения на примере OPTIMUS SK-01

Примечание: светодиод на считывателе активируется замыканием на землю, поэтому его также можно подключать на контакт LOCK-. Во время активации бizzера считыватель не будет читать подносимые идентификаторы.

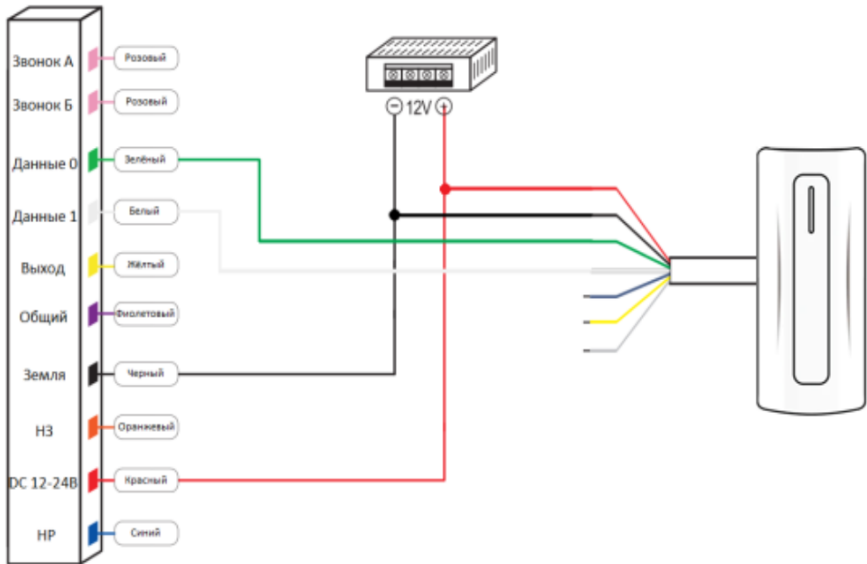


Рисунок 3. Схема подключения на примере OPTIMUS AC1-KMRE368

Примечание: При управлении замком через контакт земли вы можете подключить контакты подсветки и зуммера считывателя к контакту НР (синий). Переключение индикатора устройства и активация внутреннего зуммера происходят при замыкании синего (подсветка) и жёлтого (биззер) проводов на землю. Во время активации зуммера считыватель не будет считывать подносимые к нему идентификаторы.



НУЖНА ПОМОЩЬ?

ОБРАТИТЕСЬ В ТЕХНИЧЕСКУЮ ПОДДЕРЖКУ ЛЮБЫМ УДОБНЫМ СПОСОБОМ

Написать письмо: support@optimus-cctv.ru

Позвонить: **+7 (800) 555-04-41**

с 07.00 до 17.00 по МСК с понедельника по пятницу

Звонок по России бесплатный

Или свяжитесь с нами в мессенджерах:

